



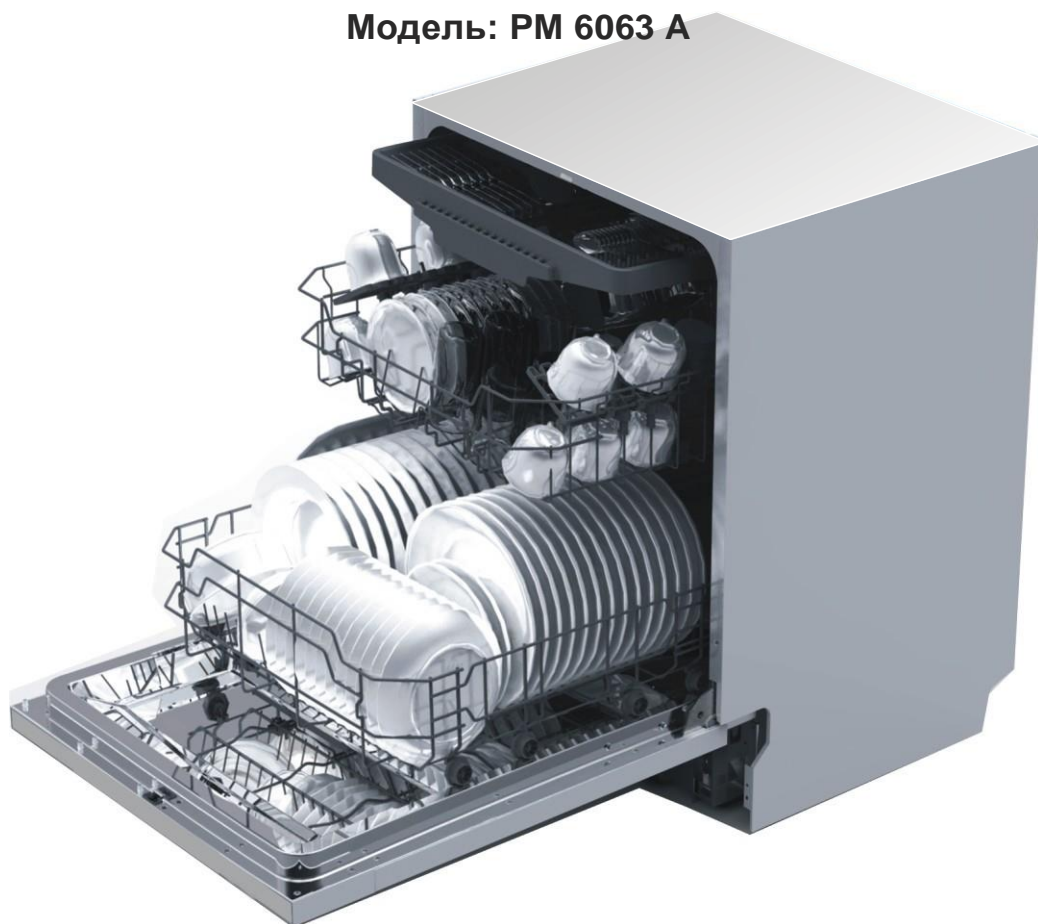
**LEX**

L I F E   E X P E R T

# **ПОСУДОМОЕЧНАЯ МАШИНА**

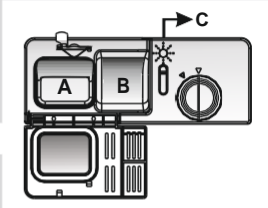
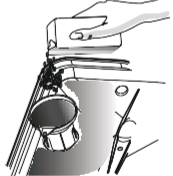
## **РУКОВОДСТВО ПО ЭКСПЛУАТАЦИИ**

**Модель: PM 6063 A**



# Краткое руководство пользователя

Для получения подробной информации читайте соответствующий пункт руководства пользователя

Включите устройство	Нажмите кнопку включения / выключения для включения прибора, откройте дверь.
Добавьте моющее средство	<p><b>Отсек А:</b> для любой программы</p> <p><b>Отсек В:</b> только для программ с предварительным мытьем (Следуйте инструкции пользователя)</p> 
Проверьте уровень ополаскивателя	<p><b>Механический индикатор С.</b> Электрический индикатор на панели управления(если имеется)</p>
Проверьте уровень соли	<p>(только на моделях с системой смягчения воды) Индикатор на панели управления (если имеется). Если нет индикатора на панели управления (на некоторых моделях), можно оценить когда добавить соль по количеству циклов, которые отработала посудомоечная машина.</p> 
Загрузите корзины	Очистите посуду от остатков пищи. Замочите посуду с пригоревшей пищей и только после этого загрузите корзины. Загружайте посуду согласно инструкции пользователя.
Выберите программу	Нажмите кнопку выбранной программы, дождитесь, пока не загорится индикатор на панели управления. (Смотрите соответствующий раздел Инструкции по эксплуатации)
Запустите посудомоечную машину	Закройте дверь и включите подачу воды. Машина начнет работать примерно через 10 секунд.
<ul style="list-style-type: none"> <li>Изменение программы</li> <li>Добавление посуды.</li> <li>Если машина отключилась во время мытья посуды.</li> </ul>	<ul style="list-style-type: none"> <li>1. Программа может быть изменена, только если машина работала короткий промежуток времени. В противном случае моющие средства могут быть уже израсходованы и запас воды исчерпан. Если это так, то при изменении программы необходимо пополнить запас моющих средств.</li> <li>2. Немного откройте дверь, затем нажмите кнопку работающей программы более чем на 3 секунды, для остановки программы.</li> <li>3. Выберите новую программу, затем закройте дверь, машина перезагрузится через 10 секунд.</li> </ul> <div style="border: 1px dashed black; padding: 5px; margin-top: 10px;"> <p><b>⚠ ВНИМАНИЕ!</b> Открывайте дверь осторожно. Вы можете обжечься при открывании двери!</p> </div> <ul style="list-style-type: none"> <li>1. Немного откройте дверь, чтобы остановить программу.</li> <li>2. После того как разбрызгиватель перестанет работать дверь можно будет открыть полностью.</li> <li>3. Добавьте забытую посуду.</li> <li>4. Закройте дверь и машина запустится через 10 секунд.</li> </ul> <ul style="list-style-type: none"> <li>Если машина отключилась во время выполнения программы, после появления питания установите снова параметры программы</li> </ul>
Выключение машины	Когда рабочий цикл закончится, прозвучит зуммер 8 раз, после этого выключите машину с помощью кнопки ВКЛ/ВЫКЛ.
Перекройте воду и, разгрузите корзины	Внимание: не вынимайте посуду сразу после окончания цикла, подождите несколько минут (15 минут), дождитесь, пока посуда остынет, чтобы не обжечься. За это время посуда лучше высохнет. В первую очередь вынимайте предметы из нижней корзины.



## Прочитайте эту Инструкцию

Уважаемые покупатели,

- Пожалуйста, прочитайте эту инструкцию внимательно перед использованием посудомоечной машины, она поможет вам использовать РМ 457 правильно.
- Сохраняйте инструкцию длительное время.

Это руководство по эксплуатации содержит информацию по Технике Безопасности, Инструкции по управлению прибором, Инструкции по установке, Советы по устранению неисправностей и т.п. Внимательное прочтение данной инструкции поможет Вам правильно использовать и обслуживать посудомоечную машину



## Прежде, чем звонить в Сервис

- Прочитав Советы по устранению неисправностей, Вы сможете самостоятельно решить некоторые проблемы, не прибегая к услугам профессиональных техников
- Если Вы не смогли устранить неисправность самостоятельно, обратитесь за помощью к профессионалам.

6)



## ВНИМАНИЕ:

Производитель оставляет за собой право вносить изменения в продукцию без дополнительного предупреждения

<b>1) Техника безопасности</b> .....	<b>1</b>
<b>3) Инструкция по эксплуатации</b> .....	<b>3</b>
Панель управления .....	3
Функции посудомоечной машины .....	3
<b>4) Перед первым использованием посудомоечной машины</b> .....	<b>4</b>
А · Смягчитель воды .....	4
В · Загрузка соли .....	5
С · Добавление ополаскивателя .....	5
D · Моющие средства .....	6
<b>5) Загрузка посуды</b> .....	<b>9</b>
Рекомендации .....	9
Загрузка верхней корзины .....	10
Загрузка нижней корзины .....	10
Нестандартная посуда .....	10
Контейнер для столовых приборов .....	10
<b>Начало работы</b> .....	<b>11</b>
Таблица режимов работы .....	11
Включение устройства .....	12
Изменение программы .....	12
После завершения цикла программы .....	12
<b>7) Уход и очистка</b> .....	<b>13</b>
Система фильтров .....	13
Уход за посудомоечной машиной .....	14
<b>8) Инструкция по установке</b> .....	<b>15</b>
Подготовка к установке .....	15
Установка переднего фасада .....	17
Подключение сливного шланга .....	18
Регулировка пружины двери .....	18
Порядок установки РМ 457 .....	21
Подключение к электроэнергии .....	20
Подключение холодной воды .....	21
Подключение горячей воды .....	21
<b>9) Устранение неисправностей</b> .....	<b>22</b>
Прежде, чем звонить в Сервис .....	22
Коды ошибок .....	23
Техническая информация .....	24

# 1. ВАЖНАЯ ИНФОРМАЦИЯ ПО ТЕХНИКЕ БЕЗОПАСНОСТИ ПРОЧИТАЙТЕ ВСЕ ИНСТРУКЦИИ ПЕРЕД ИСПОЛЬЗОВАНИЕМ

**⚠ ПРЕДУПРЕЖДЕНИЕ!** Во время эксплуатации посудомоечной машины соблюдайте следующие меры предосторожности



## ЗАЗЕМЛЕНИЕ

- Это устройство должно быть заземлено. В случае неисправности или поломки, заземление уменьшит риск поражения электричеством.
- Это устройство снабжено шнуром с заземляющим проводом и заземленной вилкой. Вилка должна включаться в соответствующую розетку, которая должна быть установлена и заземлена в соответствии с действующими правилами

## ⚠ ПРЕДУПРЕЖДЕНИЕ!

- Неправильное подключение заземляющего провода может привести к поражению электричеством. Проверьте с квалифицированным электриком или представителем сервисной службы, если вы сомневаетесь в правильности заземления.
- Не переделывайте электровилку, поставляемую в комплекте с устройством; если она не подходит к розетке – поменяйте розетку с помощью квалифицированного электрика



## ПРЕДУПРЕЖДЕНИЕ! ПРАВИЛЬНОЕ ИСПОЛЬЗОВАНИЕ

- Не ломайте, не садитесь и не становитесь на дверцу или решетку для посуды.
- Не трогайте нагревательные элементы во время или сразу после использования.
- Не мойте пластиковую посуду, если на ней нет специальной маркировки, что она пригодна для мытья в посудомоечной машине. Для немаркированной посуды обратитесь к рекомендациям ее производителя.
- Используйте только те средства для мытья и полоскания посуды, которые разработаны специально для автоматических посудомоечных машин. Никогда не используйте мыло, средства для стирки или средства для мытья рук в Вашей машине. Храните эти продукты вне доступа детей.
- Не допускайте детей к моющим средствам и к открытой дверце посудомоечной машины, внутри может оставаться моющее средство.
- Не оставляйте дверцу открытой – об нее можно споткнуться.
- Во время установки электрический провод не должен сильно гнуться или сплющиваться.
- Не вмешивайтесь в систему управления.
- Это устройство не предназначено для использования маленькими детьми или немощными людьми без присмотра.
- Все средства для мытья посуды – щелочные и очень опасны, если их проглотить. Избегайте попадания в глаза или на кожу и не допускайте детей к открытой дверце машины
- Не включайте машину пока все защитные панели не на месте. Во время работы машины открывайте дверь очень осторожно, т.к. вода может вылиться струей
- Не ставьте тяжелые предметы и не становитесь на открытую дверцу. Устройство может опрокинуться вперед.
- Во время загрузки посуды:
  - 1) Кладите острые предметы так, чтобы они не повредили уплотнение дверцы.
  - 2) Острые ножи кладите ручкой вверх, чтобы не порезаться.
- Во время использования пластиковые объекты не должны касаться нагревательных элементов.
- Если электрический шнур поврежден, его должен заменить либо производитель, либо представитель сервиса, либо другой квалифицированный человек во избежание опасности.
- Утилизируйте упаковку правильно.
- Используйте посудомоечную машину только по назначению.
- Снимайте дверцу отсека, где располагается машина, если Вы вынимаете машину для обслуживания или замены.
- Маленькие дети должны находится под присмотром, чтобы они не играли с устройством.
- Проверьте, пуст ли приемник для моющего средства после завершения цикла мойки

**ВНИМАТЕЛЬНО ПРОЧИТАЙТЕ И СЛЕДУЙТЕ ДАННЫМ ИНСТРУКЦИЯМ  
СОХРАНИТЕ ЭТИ ИНСТРУКЦИИ**

## 2. УТИЛИЗАЦИЯ

Правильно утилизируйте упаковочный материал посудомоечной машины.  
Все упаковочные материалы могут быть переработаны.

Все пластмассовые детали маркируются в соответствии с международными стандартами сокращений:

- PE — для полиэтилена, например, материал упаковки
- PS — для полистирола, например, обивка
- POM — полиоксиметилен, например, пластиковые зажимы
- PP — полипропилен, например, контейнер для соли
- ABS — акрилонитрил-бутадиен-стирола, например, панель управления



### ВНИМАНИЕ!

- Упаковочный материал может представлять опасность для детей!
- Для утилизации упаковки и прибора обратитесь в пункт утилизации. Для этого необходимо отрезать кабель питания и сделать устройство непригодным для использования.
- Картонная упаковка изготовлена из переработанной бумаги и должна быть утилизирована в макулатуру.
- При правильной утилизации прибора вы сможете предотвратить потенциальные негативные последствия для окружающей среды и здоровья человека, которые могли бы быть вызваны неподобающим обращением с подобными отходами.
- Для получения более подробной информации о переработке этого продукта, пожалуйста, свяжитесь с вашим местным офисом и вашей службой утилизации бытовых отходов.

УТИЛИЗАЦИЯ: Эти бытовые отходы не относятся к прочим бытовым отходам. Такие отходы должны утилизироваться отдельно.

## 3. Инструкция по эксплуатации

**ВНИМАНИЕ** Чтобы максимально эффективно использовать Вашу посудомоечную машину, внимательно прочтите Инструкцию по эксплуатации перед первым запуском.

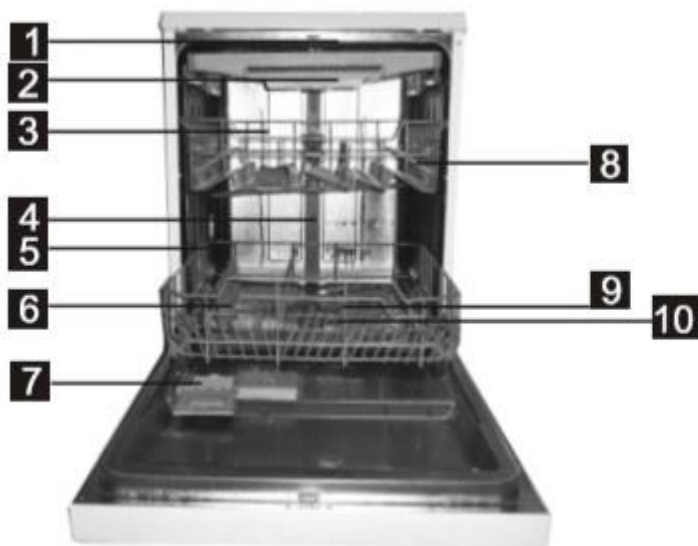
### ПАНЕЛЬ УПРАВЛЕНИЯ



1. Кнопка включения/выключения
2. Кнопка удержания (задержки)
3. Индикатор включения
4. Индикатор таймера отложенного старта
5. Индикатор недостаточного количества соли
6. Индикатор программ
7. Индикатор половинной загрузки
8. Кнопка выбора половинной загрузки
9. Кнопка выбора программы

### Посудомоечная машина

Вид спереди



Вид сзади



- |                               |                        |                      |
|-------------------------------|------------------------|----------------------|
| 1. Верхний ороситель          | 5. Нижняя корзина      | 9. Ороситель         |
| 2. Ящик для столовых приборов | 6. Контейнера для соли | 10. Фильтрующий узел |
| 3. Верхняя корзина            | 7. Дозатор             | 11. Разъем для трубы |
| 4. Внутренняя труба           | 8. Полка для чашек     | 12. Сливной шланг    |

## 4. Перед первым использованием посудомоечной машины

Перед тем, как использовать посудомоечную машину в первый раз:

- A. Установите смягчитель воды
- B. Залейте в контейнер для соли пол литра воды, после этого заполните полностью контейнер с солью
- C. Налейте в емкость ополаскиватель.
- D. Добавьте моющее средство.






### A. Смягчитель воды

Необходимо вручную установить уровень смягчения воды, используя шкалу жесткости воды. Жесткость воды различается в зависимости от места. Если жесткая вода будет использоваться в посудомоечной машине, это может привести к образованию отложений и налета на посуде. Устройство оборудовано специальным смягчителем, который использует соль, специально созданную для удаления извести и минералов из воды

## Регулировка Потребления Соли

Посудомоечная машина оборудована устройством для корректировки количества соли, потребляемой на основе жесткости используемой воды. Это предназначено для оптимизации и настройки уровня потребления соли

Пожалуйста, выполните указанные ниже действия для корректировки потребления соли:

1. Откройте дверь, включите прибор;
2. Удерживайте нажатой кнопку программирования в течение 5 секунд, чтобы установить режим смягчения воды.
3. Нажимайте кнопку программирования для выбора значения жесткости воды, последовательно будут загораться индикаторы, далее приведены значения соответствия: H1(  )-> H2(ECO)-> H3(ECO+  )-> H4(  )-> H5(  )-> H6(  + ECO).  
Быстрый Быстрый
4. Нажмите кнопку питания, чтобы закончить программирование.

ЖЕСТКОСТЬ ВОДЫ				Положение регулятора	Потребление соли (гр/л)
dH	fH	Clarke	Ммоль/л		
0-5	0-9	0-6	0-0,94	H1( Rapid )	0
6-11	10-20	7-14	1,0-2,0	H2(90 Min)	9
12-17	21-30	15-21	2,1-3,0	H3(90 Min · Rapid)	12
18-22	31-40	22-28	3,1-4,0	H4(Glass)	20
23-34	41-60	29-42	4,1-6,0	H5(Glass · Rapid)	30
35-55	61-98	43-69	6,1-9,8	H6(Glass · 90 Min)	60

#### Примечание 1:

$^{\circ}\text{dH} = 1.25^{\circ}$ , Градус Кларка =  $1.78^{\circ}$ ,  $^{\circ}\text{fH} = 0.178 \text{ mmol/l}$

$^{\circ}\text{dH}$  – единица измерения жесткости воды в Германии

$^{\circ}\text{fH}$  – единица измерения жесткости воды во Франции

Градус Кларка – единица измерения жесткости воды в Великобритании

Свяжитесь с местными органами управления водными ресурсами, чтобы выяснить, какова жесткость воды в Вашей водопроводной сети

#### Примечание 2:

Заводская установка: H4 (Европейская норма EN 50242)

**ПРИМЕЧАНИЕ:** Если ваша модель не имеет устройства для смягчения воды, вы можете пропустить этот раздел.

Средство для смягчения воды

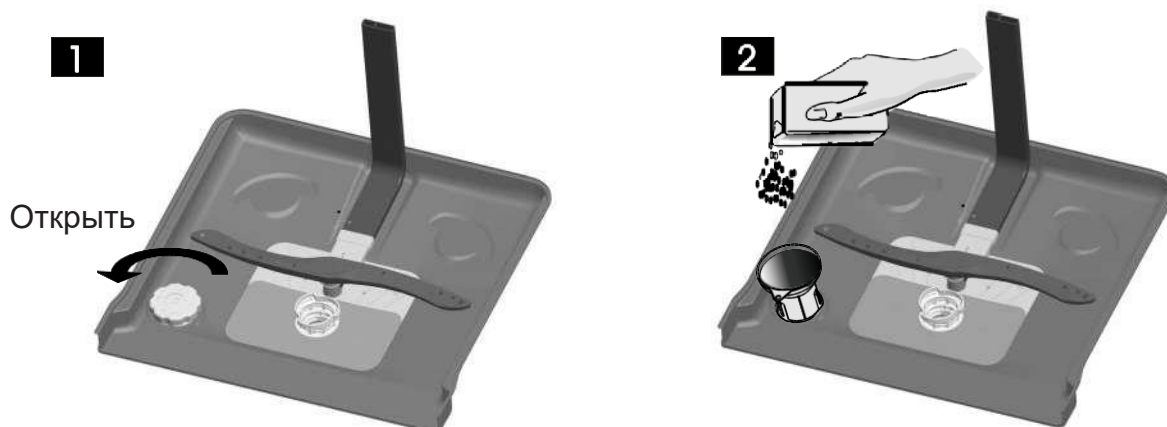
Жесткость воды зависит от региона. Если у Вас жесткая вода, на посуде и столовых приборах будут оставаться разводы.

Прибор оснащен специальным контейнером для смягчителя; смягчитель устраняет последствия наличия извести и минералов в воде.

## В. Загрузка соли в смягчитель

### Внимание!

- Всегда используйте соль, предназначенную для посудомоечных машин. Любой другой тип соли, не предназначенный для использования в посудомоечных машинах, особенно поваренная соль, повредят устройство для смягчения воды. В случае повреждения, вызванного использованием не соответствующей соли, производитель не дает никаких гарантий и не несет ответственности за любой причиненный ущерб.
- Заполняйте контейнер для соли непосредственно перед использованием машины, это позволит избежать коррозии из-за просыпанной соли или пролитой соленой воды на дне машины.



Контейнер для соли расположен под нижней решеткой.

- Выньте нижнюю корзину, затем выкрутите и выньте крышку контейнера для соли.
- Если Вы заполняете контейнер первый раз, наполните 2/3 его объема водой.
- Вставьте конец воронки (в комплекте) в отверстие и засыпьте примерно 1кг соли. Если немного воды выльется из контейнера – это нормально.
- Аккуратно закрутите крышку.
- После заполнения контейнера, контрольная лампа уровня соли перестанет гореть
- Сразу же после заполнения контейнера солью должна быть запущена программа мойки(рекомендуемый режим Быстрый)
- В противном случае, система фильтров, насосов и других важные детали машины могут быть повреждены солёной водой. В этом случае устройство не подлежит гарантийному ремонту

### ! ПРИМЕЧАНИЕ:

1. Контейнер с солью надо перезаполнять, когда загорается предупредительная лампочка. Даже если контейнер заполнен достаточно, лампочка может не гаснуть, пока соль не растворится.
2. Если соль просыпалась, можно вымыть ее с помощью программы «Замачивание»

## С. Добавление ополаскивателя

### Контейнер для ополаскивателя

Средство для полоскания используется на последней стадии для предотвращения образования следов капель на посуде. Оно также улучшает процесс сушки, позволяя воде «соскальзывать» с посуды. Ваша посудомоечная машина использует жидкие средства для полоскания. Контейнер для ополаскивающего средства находится внутри, рядом с контейнером для моющей жидкости. Для наполнения контейнера, откройте крышку и наливайте жидкость для полоскания до тех пор, пока индикатор уровня не станет полностью черным. Объем контейнера для ополаскивателя составляет примерно 110 мл.

### Функция ополаскивателя

Ополаскиватель автоматически добавляется при последнем полоскании, обеспечивая тщательное ополаскивание, предотвращая образование следов капель на посуде.

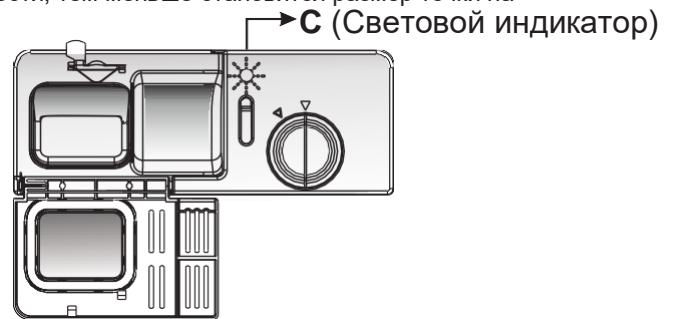
### Внимание!

Всегда используйте ополаскиватели, предназначенные для посудомоечных машин. Никогда не добавляйте другие вещества в контейнер для ополаскивателя (например чистящие средства, жидкие моющие средства). Это может привести к повреждению устройства.



## Когда заполнять контейнер средством для полоскания

Если на панели управления нет лампочки контроля уровня средства для ополаскивания, Вы можете рассчитать необходимое количество средства следующим образом. Рядом с крышкой есть световой индикатор «С» уровня жидкости. Чем меньше остается жидкости, тем меньше становится размер точки на указателе. Нельзя допускать уровня, меньше чем  $\frac{1}{4}$



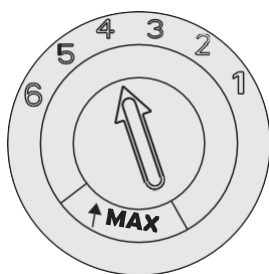
- Полный
- 3 / 4
- 1 / 2
- 1 / 4 Нужно заправить
- Пустой



- 1** Для того, чтобы открыть крышку контейнера, поверните ее влево (позиция "open") и вытащите ее.
- 2** Наполните контейнер средством для полоскания. Не перелейте!
- 3** Закройте крышку, повернув ее направо.

**! ПРИМЕЧАНИЕ:** Не переливайте контейнер, т.к. это может привести к чрезмерному намыливанию. Вытрите все пролитое мягкой ветошью. Не забудьте закрутить крышку перед тем, как закроете дверцу. Если у Вас мягкая вода, Вам может не понадобится средство для полоскания, т.к. от него может оставаться белая пленка на посуде.

## Регулировка использования ополаскивателя



Определенное количество ополаскивающей жидкости используется во время последнего полоскания. Как и в случае с моющим средством, количество средства для полоскания зависит от жесткости воды. Слишком много средства приведет к чрезмерному образованию пены и разводам на Вашей посуде. Если вода в Вашем районе мягкая, Вам не нужно средство для полоскания. Если же нужно, то Вы можете разбавить его соответствующим количеством воды. У регулятора есть 6 положений. Всегда начинайте с позиции «1». Если посуда плохо сохнет, и на ней остаются следы капель, увеличьте количество ополаскивателя, переставив указатель на «2». Повышайте номер до тех пор, пока на Вашей посуде не будет никаких следов. Мы рекомендуем использовать позицию «4».

## D. Моющие средства

Моющие средства предназначены для удаления остатков пищи, грязи и пыли и выведения их в процессе работы из посудомоечной машины. Используйте только средства, предназначенные для посудомоечных машин. Не используйте моющие средства с просроченным сроком годности и держите их в сухом месте. Не засыпайте моющие средства в дозатор, пока вы не готовы использовать посудомоечную машину

### Моющие средства

- Есть 3 вида моющих средств
1. С фосфатами и хлором
  2. С фосфатами и без хлора
  3. Без фосфатов и хлора

Обычно в современных моющих средствах не используются фосфаты, поэтому они не смягчают воду. В этом случае рекомендуется использовать соль, даже если жесткость воды составляет 6гр. ДН. Если средство без фосфатов используется с жесткой водой, на посуде часто появляются белые пятна и следы от капель. В этом случае, для достижения лучших результатов надо добавить больше моющего средства. Моющие средства без хлора плохо отбеливают посуду. Сильные пятна полностью не удалятся. В этом случае нужно выбрать программу с более высокой температурой.

## Концентрированные моющие средства

На основе их химического состава, моющие средства можно разделить на два основных типа:

- обычные, щелочные моющие средства с едкими компонентами
- моющие средства с низким содержанием щелочи и натуральными ферментами

Использование «Нормальных» программ мойки в сочетании с концентрированными моющими средствами, уменьшает загрязнение окружающей среды и бережно моет вашу посуду, эти программы мойки оптимально используют свойства натуральных ферментов для удаления грязи. По этой причине, «Нормальные» программы мойки в сочетании с концентрированными моющими средствами, достигают тех же результатов что и при «Интенсивной» мойке.

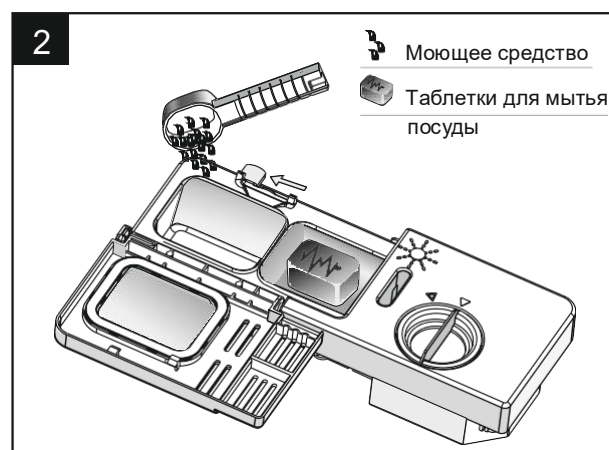
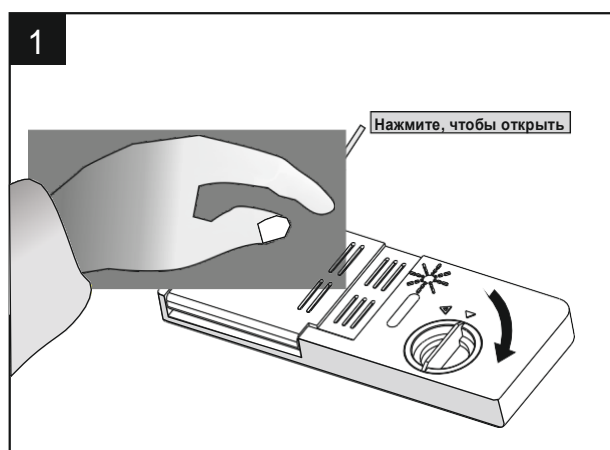
## Моющие таблетки

Моющие таблетки различных марок растворяются с разной скоростью. По этой причине некоторые таблетированные моющие средства не успевают растворяться и развивать свою полную мощность в течение «коротких» программ. Поэтому, пожалуйста, используйте «длинные» программы при использовании моющих таблеток, для обеспечения полного удаления остатков моющего средства

## Загрузка дозатора моющих средств

Контейнер для моющих средств должен быть заполнен перед каждым циклом мойки согласно инструкции из «Таблицы Режимов работы». Ваша посудомоечная машина расходует меньше средств для мойки и полоскания, чем обычная машина. В общем, достаточно одной столовой ложки моющего средства для нормальной мойки. Также, для более загрязненной посуды нужно большее количество моющего средства. Всегда добавляйте моющее средство прямо перед началом цикла, иначе оно может размокнуть и не растворится полностью

## Открытие дозатора моющих средств



### **!** ПРИМЕЧАНИЕ:

- Чтобы открыть крышку, нажмите кнопку.
- Всегда добавляйте моющее средство непосредственно перед циклом мойки.
- Используйте только моющие средства предназначенные для посудомоечных машин

### **!** ВНИМАНИЕ!

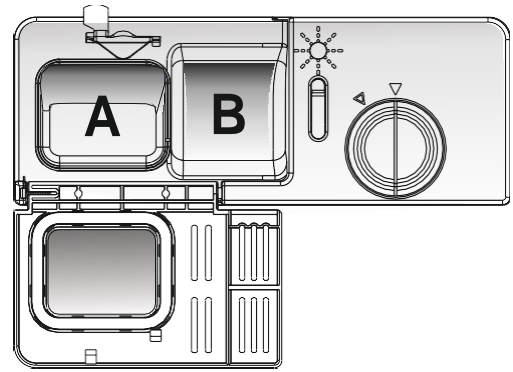
Моющие средства для посудомоечных машин вызывают коррозию! Держите их в местах не доступных для детей.

## Добавление моющих средств

Добавьте в дозатор моющее средство, как показано на рисунке

- A** Моющее средство для основной мойки
- B** Моющее средство для предварительной мойки

Пожалуйста, обратите внимание на рекомендации производителей по использованию и хранению моющих средств. С рекомендациями производителя можно ознакомиться на упаковке моющего средства.



Закройте и зафиксируйте крышку дозатора

Если посуда сильно загрязнена, добавьте в дозатор моющее средство для предварительной мойки.

### **! ПРИМЕЧАНИЕ:**

- Вы найдете на последней странице рекомендации по дозировке моющих средств для каждой программы.
- Обратите внимание, что из-за различной степени загрязнения и жесткости воды возможны расхождения.
- Соблюдайте рекомендации производителя по использованию моющих средств

## 5. Загрузка посуды

### Рекомендации

- Подумайте о покупке посуды предназначенной для мытья посудомоечной машине.
- Используйте подходящее к вашей посуде, в случае необходимости обратитесь за дополнительной информацией к производителю моющего средства.
- Для отдельных предметов выбирайте программу с максимально низкой температурой, насколько это возможно.
- Во избежание повреждений, не вынимайте стекло и столовые приборы сразу после завершения программы.

### Для мытья в посудомоечной машине столовые приборы/посуда

#### Не предназначены

- Столовые приборы деревянными, фарфоровыми или перламутровыми ручками
- Пластиковые предметы из не термоустойчивого пластика
- Приборы с приклеенными деталями не стойкими к температуре
- Посеребренные предметы или блюда
- Оловянную и медную посуду
- Хрусталь
- Предметы из стали, подверженные коррозии
- Изделия из синтетических волокон
- Деревянные предметы

#### Имеют ограниченную пригодность

- Некоторые типы стекла могут помутнеть после большого количества циклов мойки
- Серебряные и алюминиевые предметы обесцвечиваются после большого количества циклов мойки.
- Некоторые предметы могут потерять глянец, если их часто мыть в посудомоечной машине

### Внимание, ДО или ПОСЛЕ загрузки корзин посудомоечной машины

(Для более эффективного использования посудомоечной машины, придерживайтесь рекомендаций по загрузке. Внешний вид и характеристики корзин и лотка для столовых приборов могут меняться в зависимости от модели). Очистите посуду от крупных остатков пищи. Замочите пригоревшую посуду. Подготовленную посуду не обязательно ополаскивать под проточной водой.

Разместите предметы в корзинах посудомоечной машины следующим образом:

1. Чашки, стаканы, кастрюли, сковородки и т.д. размещайте вверх дном.
2. Изогнутые предметы (тарелки, чаши и т.д.) размещайте наискосок, чтобы вода могла свободно с них стекать.
3. Все предметы укладывайте устойчиво, так чтобы они не опрокинулись.
4. Всю посуду размещайте так, чтобы разбрызгиватель свободно вращался



**ПРИМЕЧАНИЕ:** Очень мелкие предметы не стоит мыть в посудомоечной машине, так как они могут выпасть из корзины.

- Полые предметы, такие как чашки, стаканы, кастрюли и т.д. загружайте дном вверх, чтобы вода не скапливалась в емкостях.
- Посуда и столовые приборы не должны накрывать и находится внутри друг друга.
- Во избежание порчи, стеклянные предметы не должны касаться друг друга.
- Загружайте крупные предметы, которые наиболее сложно мыть в нижнюю корзину.
- Верхняя корзина предназначена для мытья более хрупких и легких предметов, такие как стаканы, фужеры, чашки.
- Не ставьте ножи лезвиями в вверх, это является потенциальным источником опасности.
- Длинные и острые предметы должны быть уложены горизонтально в верхнюю корзину.
- Не перегружайте посудомоечную машину, это важно для качественного мытья посуды и экономии электроэнергии.

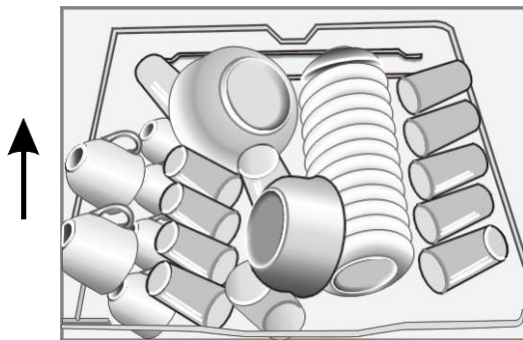
### Выгрузка Посуды

Для предотвращения стекания воды из верхней корзины, рекомендуется начинать выгрузку с нижней корзины.

## Метод загрузки обычной посуды

### Загрузка верхней корзины

Верхняя корзина предназначена для легкой и хрупкой посуды, такой как стаканы, кофейные и чайные чашки и блюдца, тарелки, маленькие миски и мелкие кастрюли (только если они не слишком грязные). Расположите посуду так, чтобы потоки воды ее не сдвинули.

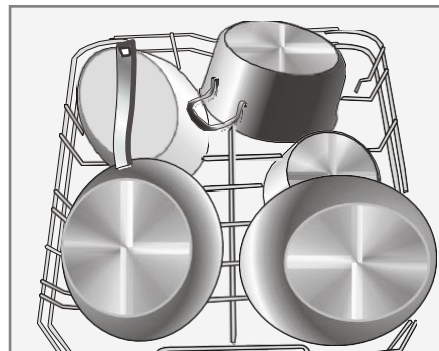


Пожалуйста, будьте внимательны:

- Кастрюли, подносы и проч. всегда должны лежать дном вверх.
- Глубокие кастрюли должны быть наклонены, чтобы дать воде стекать.
- Нижняя решетка имеет много направляющих, для того чтобы помещалось больше посуды

### Загрузка нижней корзины

Мы советуем Вам класть самую большую посуду, которую труднее всего мыть, в нижнюю корзину: кастрюли, крышки, подносы и прочую крупную посуду, как показано на рисунке. Предпочтительнее класть подносы и крышки на края решетки, дабы избежать блокировки верхней подвижной форсунки



### Регулировка верхней корзины Складной бортик

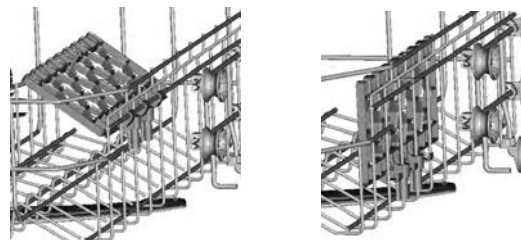
Высота верхней корзины может регулироваться, чтобы создать больше пространства для больших предметов посуды, как на верхней, так и на нижней корзине.

Высота верхней корзины может регулироваться установкой роликов на направляющие разной высоты. Длинные предметы, сервировочные столовые приборы, салатные подносы и ножи необходимо располагать на полке таким образом, чтобы они не препятствовали вращению оросителей.



Ролики

Откидной бортик может быть сложен или удален когда он не используется.



### Складные держатели

С помощью складных держателей можно легко и компактно разместить кастрюли или миски.

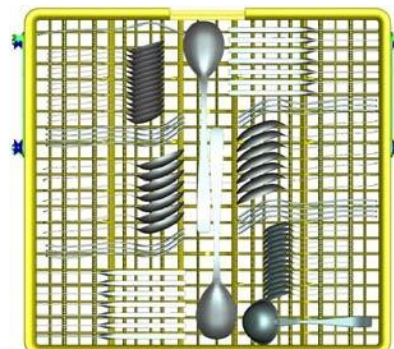


### Корзина для столовых приборов

Столовые приборы должны быть размещены в соответствии с картинкой отдельно друг от друга в соответствующих отсеках. Убедитесь, что посуда равномерно распределена, в противном случае это может привести к плохой производительности посудомоечной машины.

Для лучшей сохранности и повышения качества мытья, когда вы моете столовые приборы, убедитесь:

- Предметы не вложены один в другой
- Столовое серебро расположено ручкой вверх
- Длинные предметы кухонной утвари в центре








## 6. Начало работы

### Таблица режимов работы



**ПРИМЕЧАНИЕ:** (★) Означает, что возможно использование ополаскивателя.

Режимы	Информация о программе	Описание	Расход моющ. средства пре/основного	Время (мин)	Расход энергии (кВт/ч)	Расход воды(л)	Ополаскиватель
 Интенсивный	Для самой грязной посуды, такой как кастрюли, сотейники, и тарелки с присохшей пищей	Пре-мойка(50°C) Пре-мойка Мойка (60 °C) Полоскание Полоскание Полоскание (70 °C) Сушка	$\frac{3/22 \text{ г.}}{\text{(Все в одном)}}$	165	1.4	16.5	★
 Нормальный	Для средне загрязненной посуды, такой как кастрюли, тарелки, стаканы и проч. Стандартное ежедневное использование.	Пре-мойка (45 °C) Мойка (55 °C) Полоскание Полоскание(65 °C) Сушка	$\frac{3/22 \text{ г.}}{\text{(Все в одном)}}$	175	1.1	13	★
ECO Экономный*	Для слегка загрязненной посуды, такой как тарелки, стаканы, миски с слегка грязные кастрюли.	Пре-мойка Мойка (45 °C) Полоскание (65 °C) Сушка	$\frac{3/22 \text{ г.}}{\text{(Все в одном)}}$	190	0.74	9	★
 Стекло	Для слегка загрязненной посуды, такой как стаканы, хрусталь и фарфор	Пре-мойка Мойка (40 °C) Полоскание Полоскание (60 °C) Сушка	$\frac{3/22 \text{ г.}}{\text{(Все в одном)}}$	125	0.75	13.5	★
 90 минут	Для ежедневного применения мойка на 1 час. Для слегка загрязненной посуды.	Пре-мойка (65°C) Мойка Полоскание (65 °C) Сушка	$\frac{3/22 \text{ г.}}{\text{(Все в одном)}}$	90	1.15	11.5	★
 Быстрый	Для слегка загрязненной посуды, такой как стаканы, хрусталь и фарфор. Без сушки.	Мойка (45 °C) Полоскание(50 °C) Полоскание (55 °C)	20 г.	30	0.7	10	

### ⚠ ВНИМАНИЕ!

\* Эта программа представляет собой пробный цикл. Информация о цикле:

- Вместимость: 12 комплектов
- Позиция верхней корзины: верхняя корзина в поднятом положении
- Ополаскиватель: 6
- Мощность: 0,49 Вт; Напряжение: 0.45W.

## Включение устройства

Начиная цикл мытья посуды:

- Выдвиньте верхнюю и нижнюю корзины, загрузите посуду и задвиньте их обратно. Рекомендуется загружать сначала нижнюю, затем верхнюю корзину (См. раздел «Загрузка посудомоечной машины»).
- Загрузите моющие средства (См. раздел «Загрузка моющих средств»).
- Вставьте штепсельную вилку в розетку. Электроснабжение 220-240 В переменного тока /50 Гц, технические требования розетки 10А 250В переменного тока. Убедитесь, что водопроводный кран открыт полностью.
- Нажмите кнопку включения, загорится индикатор включения, нажмите на кнопку выбора программ (индикаторы будут загораться в следующей последовательности Интенсивный - Нормальный-Экономичный-Быстрый), выберите программу мойки (когда будет выбрана программа напротив ее значка будет гореть индикатор), закройте дверцу, через 14 секунд машина включится.

## Изменение программы...

- Программу мойки следует менять, если машина отработала короткое время. В противном случае моющее средство может быть уже использовано, а вода необходимая для цикла, уже слита. Если это так, то необходимо загрузить моющие средства (См. раздел «Загрузка моющих средств»).
- Немного приоткройте дверь, чтобы остановить цикл мойки, и нажмите и удерживайте в течение не менее 3 секунд кнопку выбранной программы, для ее отмены. Затем можно выбрать другую программу (См. раздел «Начиная цикл мытья посуды»).
- При выборе «Интенсивного», «Нормального» или «Экономичного» режима, можно выбрать функцию «Всё в одном».



**ПРИМЕЧАНИЕ:** Если вы откроете дверцу машины во время выполнения программы, то машина остановится. Индикатор программы перестанет мигать, и до тех пор, пока вы не закроете дверцу, будет раздаваться звуковой сигнал. После закрытия дверцы через 10 секунд возобновится выполнение программы

## Забыли загрузить какую-то посуду?

Забытую посуду можно добавить в любой момент выполнения программы, без пополнения моющих средств

- 1** Немного приоткройте дверь, для остановки программы.
- 2** После того как разбрызгиватель полностью перестанет работать дверь можно открыть полностью.
- 3** Добавьте посуду.
- 4** Закройте дверь.
- 5** Через 10 секунд машина возобновит работу.

## После завершения цикла программы

После завершения цикла программы, включится зуммер и будет работать в течение 8 секунд. Выключите машину с помощью кнопки ВКЛ/ВЫКЛ, переключите подачу воды и откройте дверь посудомоечной машины. Подождите несколько минут, пока посуда остынет, горячая посуда может обжечь руки, также она более склонна к поломке, к тому же она лучше высохнет

- **Отключение посудомоечной машины**  
Программа закончила работу только в том случае, если значок программы на панели мигает.
  1. Выключите машину с помощью кнопки ВКЛ/ВЫКЛ.
  2. Переключите воду
- **Осторожно откройте дверь посудомоечной машины**  
Горячая посуда более чувствительна к ударам. Немного приоткройте дверцу и дайте посуде остыть в течение 15 минут, за это время посуда лучше высохнет.
- **Разгрузка посудомоечной машины**  
Если машина внутри влажная, это нормально. Разгрузите сначала нижнюю, а затем верхнюю корзину. Это позволит избежать стекания воды из верхней корзины



**ВНИМАНИЕ!**

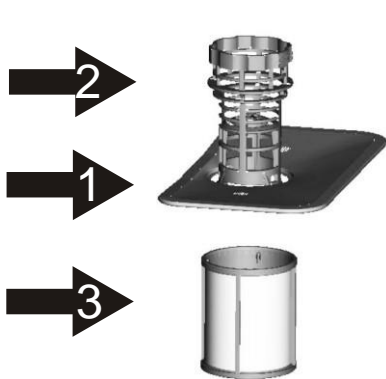
Не открывайте сразу и полностью дверь работающей посудомоечной машины, горячая вода может вызвать ожоги.

## 7. Уход и Очистка

### Система фильтров

Система фильтров предотвращает попадание больших кусков пищи и прочих предметов в слив машины. Остатки могут забить фильтры, не забывайте своевременно проверять и чистить фильтрующую систему

Система фильтрации состоит из фильтра грубой очистки, основного фильтра и фильтра тонкой очистки



#### Основной фильтр **1**

Остатки пищи и грязи, улавливаемые этим фильтром, разбиваются и смываются в сток специальной струей воды из нижнего разбрызгивателя

#### Фильтр грубой очистки **2**

Большие предметы, такие как куски кости или стекла, которые могут заблокировать сток машины, улавливаются этим фильтром. Для очистки фильтра, аккуратно сожмите ушки вверх и вытащите фильтр

#### Фильтр тонкой очистки **3**

Этот фильтр задерживает грязь и остатки пищи, не давая им попадать обратно на посуду во время цикла мойки

### Сборка фильтров

Фильтры эффективно удаляют грязь и остатки пищи из воды во время мытья. Для достижения лучшей работы и результатов, фильтры необходимо регулярно чистить. Рекомендуется чистить фильтры после каждого цикла мытья, промывая фильтры в проточной воде. Чтобы снять систему фильтров, потяните за ручку корпуса вверх

#### **⚠ ВНИМАНИЕ!**

- Нельзя использовать посудомоечную машину без фильтров.
- Установка не подходящего фильтра может заметно снизить производительность машины и привести к порче посуды и столовых приборов

**1**



ШАГ 1. Поверните против часовой стрелки фильтр грубой очистки, вытащите его по направлению вверх

**2**



ШАГ 2. Снимите основной фильтр

#### **Замечание:**

- После каждого использования устройства проверяйте, не засорились ли фильтры.
- Открутив грубый фильтр, вы можете извлечь всю систему фильтров. Удалите остатки пищи и почистите фильтр под струей воды.



**ПРИМЕЧАНИЕ:** Действуйте от шага 1 к шагу 2 для извлечения фильтров, для установки от шага 2 к шагу 1



## Примечание:

- Проверяйте фильтры перед циклом мытья.
- Если фильтр грубой очистки засорен, снимите его и промойте под проточной водой.

**⚠ ВНИМАНИЕ:** Проводите очистку всей системы фильтрации не реже одного раза в неделю

## Очистка фильтров

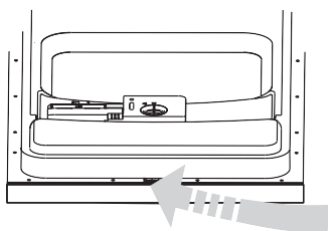
При очистке фильтров грубой и тонкой очистке используйте мягкую щетку. Не стучите по фильтрам, повреждение фильтров может привести к ухудшению производительности машины и порче посуды

**⚠ ВНИМАНИЕ!** При очистке фильтров грубой и тонкой очистке используйте мягкую щетку. Не стучите по фильтрам, повреждение фильтров может привести к ухудшению производительности машины и порче посуды

## Уход за посудомоечной машиной

При очистке панели управления используйте мягкую слегка увлажненную ткань. После очистки вытрите панель управления насухо. Для фасада используйте хорошую полироль. Не используйте для чистки любой части машины абразивные вещества, острые предметы, металлические щетки и губки

## Очистка дверцы



При очистке края дверцы используйте только мягкую слегка увлажненную ткань. Чтобы избежать попадания влаги в замок и другие электрические компоненты не используйте для чистки никакие аэрозоли

## Защита от замерзания

Если Вы оставляете свою посудомоечную машину в холодном помещении во время зимы, попросите Сервисных инженеров сделать следующее:

1. Отключите электричество, выньте предохранители.
2. Перекройте воду и отсоедините подводной шланг от входного клапана.
3. Удалите воду из подводного шланга и входного клапана.
4. Соедините шланг и клапан обратно.
5. Выньте корпус фильтра и удалите всю воду с помощью губки

**⚠ ВНИМАНИЕ:** Если посудомоечная машина замерзла и в ней образовался лёд, свяжитесь со службой сервиса.

## Очистка разбрызгивателей

Подвижные разбрызгиватели необходимо чистить регулярно, иначе накипь и отложения жесткой воды засорят форсунки и каналы для воды. Для этого открутите гайку, снимите верхнюю часть подвижного механизма и затем снимите разбрызгиватель. Вымойте форсунки в теплой мыльной воде и используйте мягкую щетку для чистки отверстий. После промывки установите их обратно.



## Уход за посудомоечной машиной

- После каждой мойки выключите подачу воды и оставьте дверцу слегка приоткрытой, чтобы влажность и запахи не оседали внутри.
- Перед чисткой и обслуживанием всегда отключайте машину от сети переменного тока.
- Не используйте растворители или абразивные средства. Для чистки внешних частей и резиновых деталей посудомоечной машины не пользуйтесь растворителями или абразивными средствами. Лучше используйте тряпку и теплую мыльную воду. Для удаления пятен с поверхности используйте ветошь с водой и небольшим количеством белого уксуса, или специального чистящего средства для посудомоечных машин.
- Если Вы уезжаете в отпуск, рекомендуем Вам запустить цикл мойки без посуды, после выключить электричество, перекрыть воду и оставить дверцу чуть приоткрытой. Это сохранит уплотнители и предотвратит появление запахов внутри машины.
- Если машину нужно передвинуть, старайтесь держать ее вертикально, в крайнем случае, задней частью вниз.
- Одной из причин возникновения запахов внутри машины может быть пища, застрявшая в уплотнителях. Периодическая чистка влажной тряпкой предотвратит это.

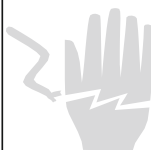
## 8. Инструкция по установке

### **Внимание:**

Установка посудомоечной машины, электрическая проводка и подводка воды к посудомоечной машине должна производиться квалифицированными специалистами, с соответствующими разрешениями и сертификатами



### **Внимание!**



Во избежание поражения электрическим током отключите электроэнергию перед установкой посудомоечной машины.

Невыполнение этого требования может привести к гибели или поражению электрическим током.

## Подготовка к установке

Место установки посудомоечной машины должно находиться рядом с подводом холодной воды сливным шлангом и электрической розеткой.

Можно использовать универсальный переходник и использовать сливную арматуру совместно со стиральной машиной..

**ПРИМЕЧАНИЕ:** Для установки наливного и сливного шланга используйте соответствующие аксессуары

Пожалуйста, внимательно прочитайте инструкцию по установке.

### **Шкаф для встраивания посудомоечной машины**

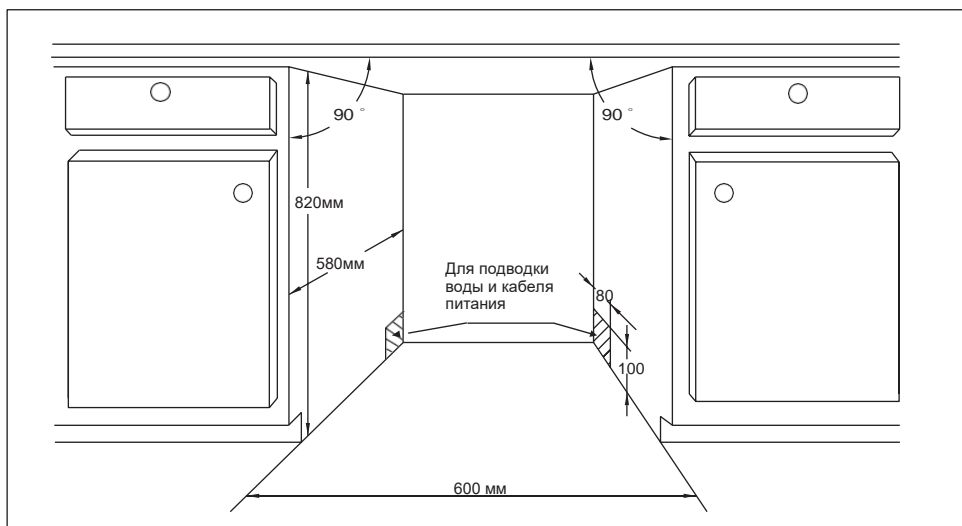
Перед установкой посудомоечной машины необходимо подготовить место установки.

Выберите место рядом с раковиной для более легкой установки шланга подачи воды и сливного шланга (см. рисунок 1).

Если посудомоечная машина установлена в углу, там должно быть некоторое пространство (показано на рисунке 2), чтобы дверца свободно открывалась.

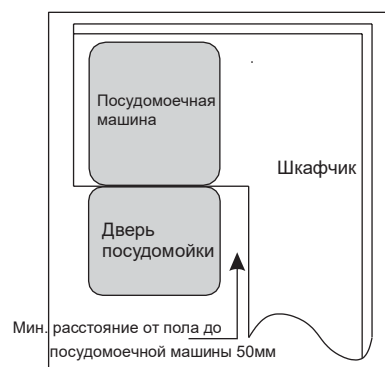
【Рисунок 1】

Размеры шкафа для установки. Не менее 5 мм от столешницы до верха посудомойки



【Рисунок 2】

Не менее 50 мм, для того чтобы дверь открылась

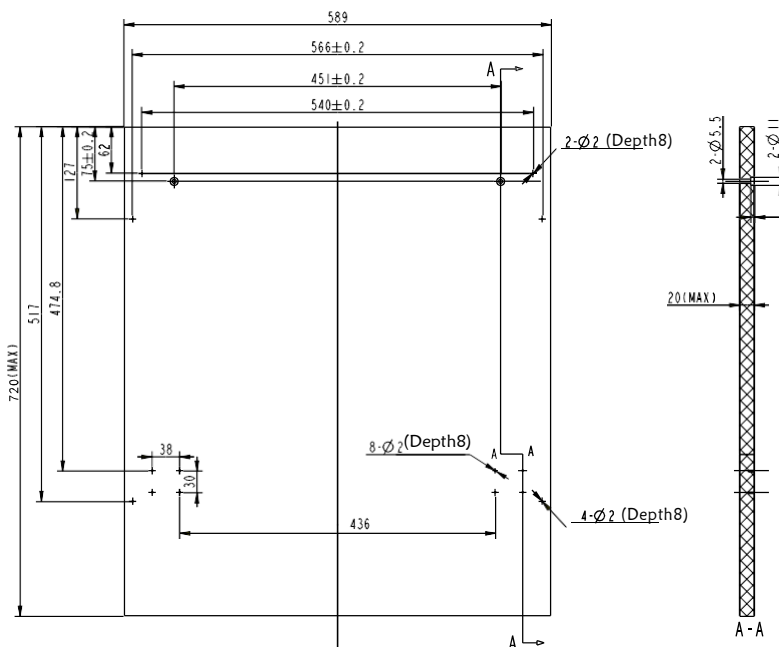


## ● Передний фасад. Размеры и разметка.

1. Размеры переднего фасада (См. рисунок 3).

【Рисунок 3】

Декоративный фасад должен соответствовать размерам, указанным на рисунке

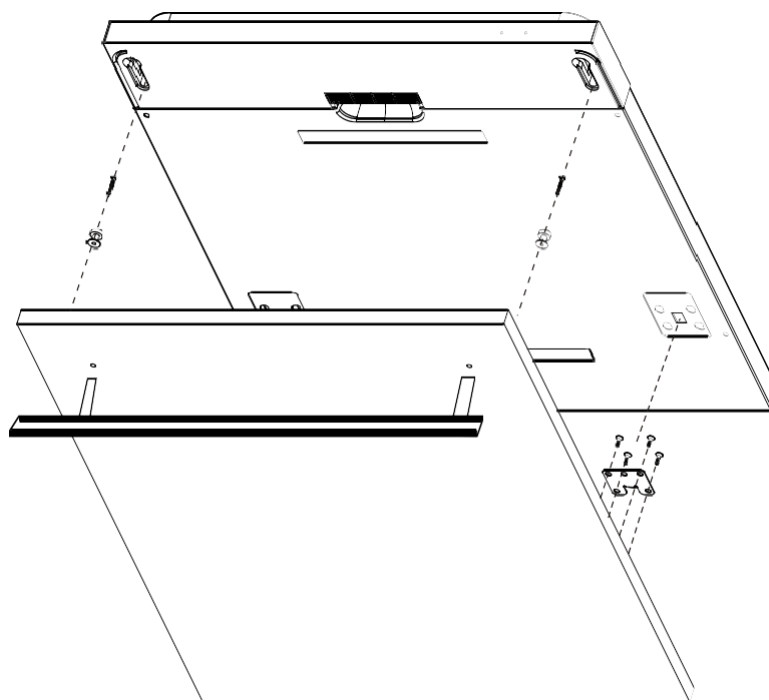


(Ед. измерения: мм)

2. Установите ручку на фасад, закрепите крепежные элементы на фасаде (рисунок 4а), затем выровняйте и закрепите фасад с помощью винтов (рисунок 4б)

【 Р и с у н о к 4а 】

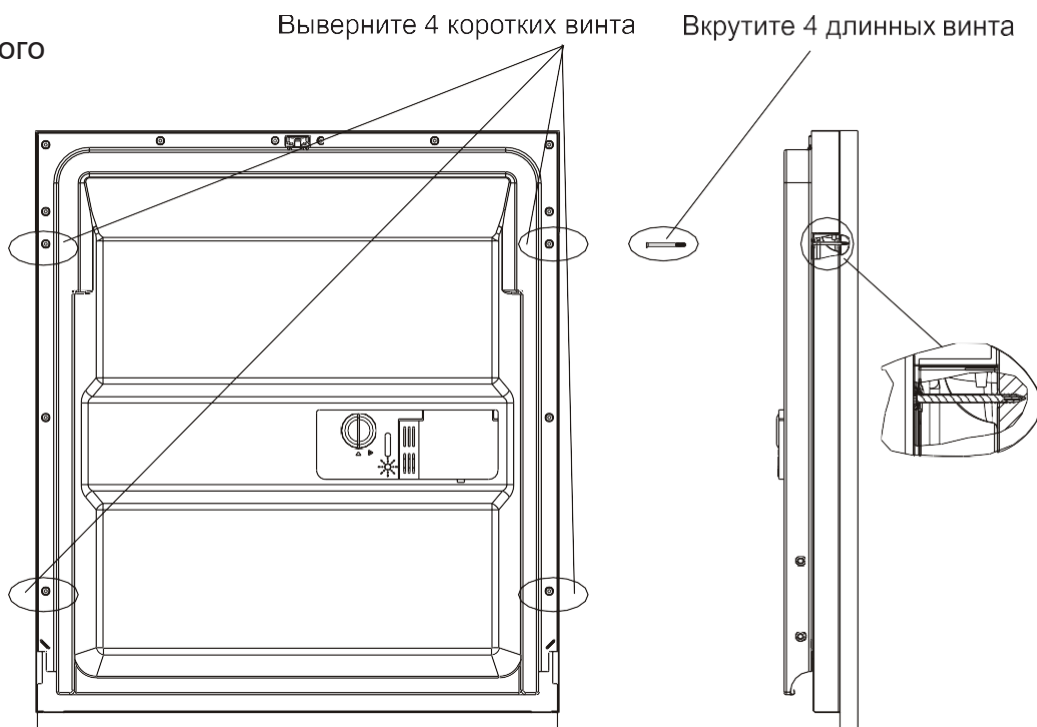
Установка декоративного  
фасада



【 Р и с у н о к 4б 】

Установка декоративного  
фасада

1. Выкрутите 4 коротких винта
2. Закрутите 4 длинных винта

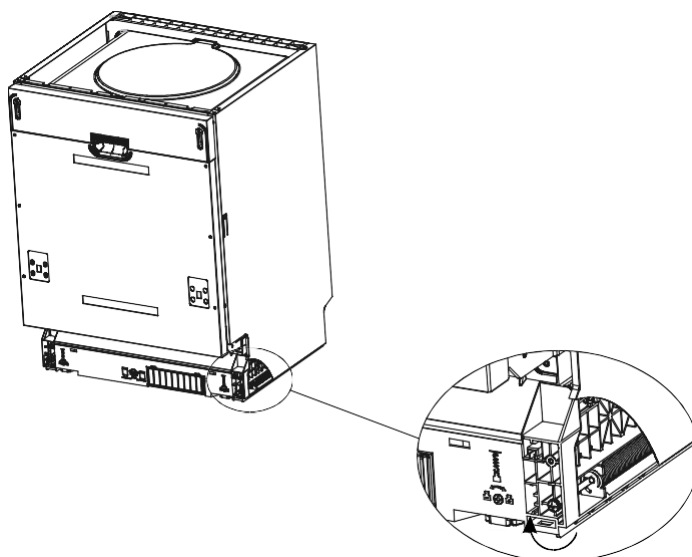


## ● Регулировка пружины двери

Пружина двери настроена для внешней дверцы без фасада. Если вы использовали фасад натяжение пружины надо настроить самостоятельно. Вращайте регулировочный винт для того чтобы настроить натяжение пружины (См. рисунок 5)

Натяжение пружин считается отрегулированным правильно, если остается горизонтальной в полностью открытом положении, но закрывается, при небольшом усилии, одним пальцем.

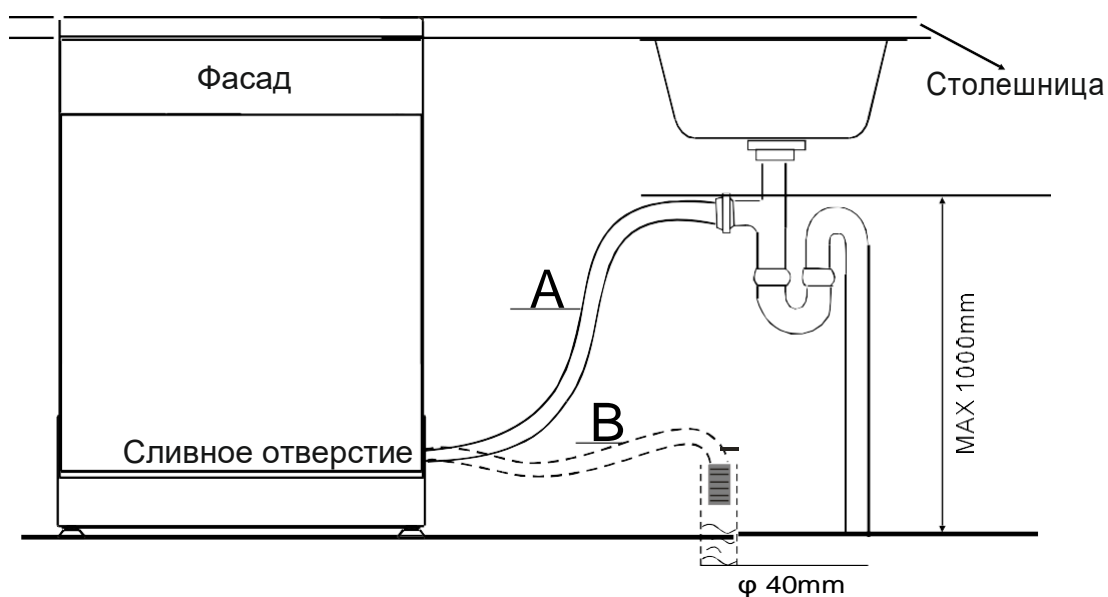
【Рисунок 5】



## ● Подключение сливного шланга

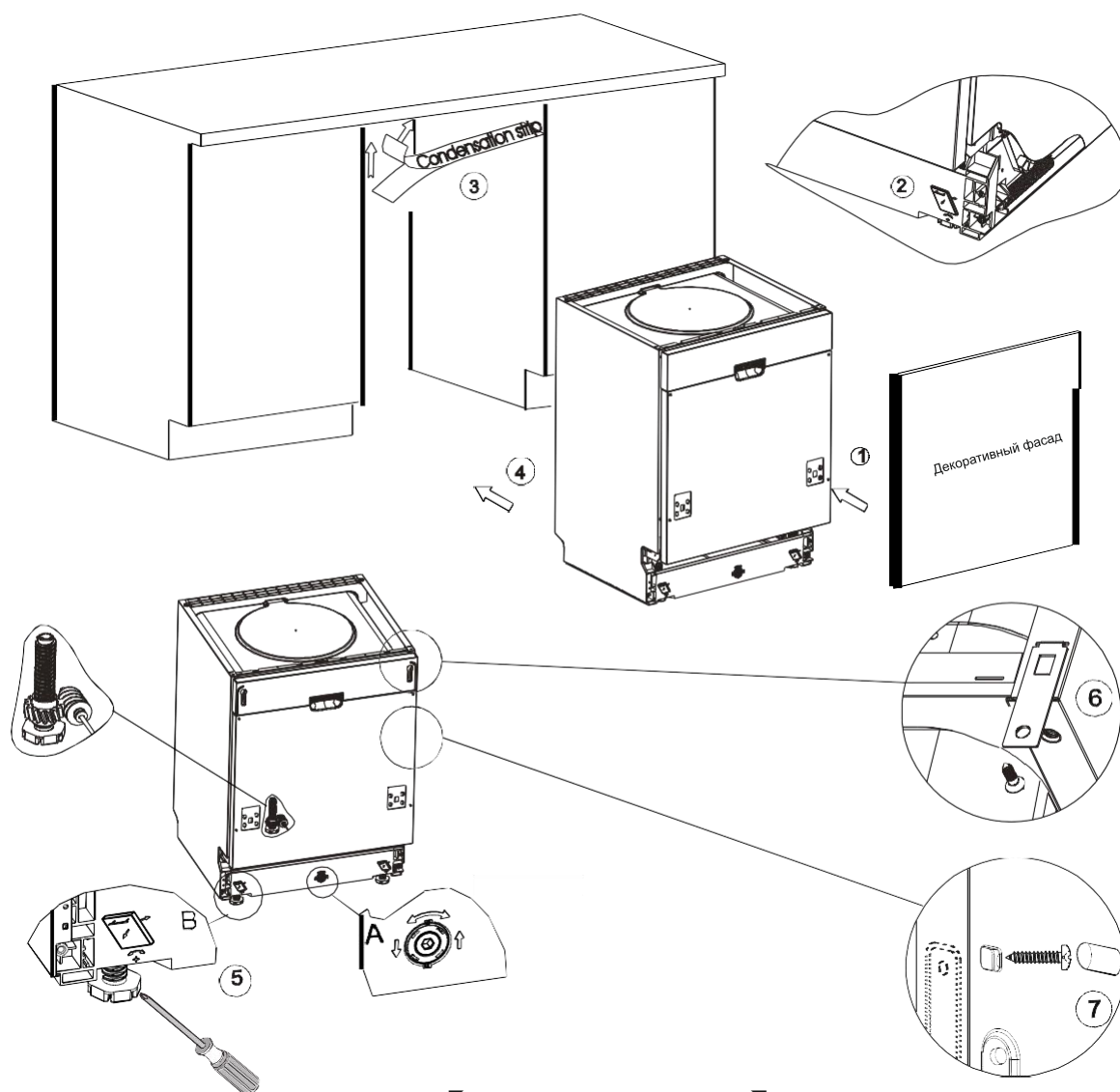
Вставьте сливной шланг в дренажную трубу диаметром не менее 4 см, используйте изогнутый пластиковый держатель идущий в комплекте. Верхняя часть шланга должна находиться на высоте от 40 до 100 см, но обязательно выше уровня слива, чтобы отработанная вода не затекала в машину

**⚠** Пожалуйста, разместите сливной шланг одним из способов А, В или С



## ● Порядок установки посудомоечной машины

1. Установите внешний фасад, согласно схеме установки.
2. Отрегулируйте натяжение левой и правой дверной пружины с помощью шестигранного ключа. Не выполнение этого пункта может привести к повреждению посудомоечной машины (рисунок 2).
3. Подключите подачу холодной воды.
4. Подключите сливной шланг (рисунок 6).
5. Подключите кабель питания.
6. Наклейте влагопоглощающую полосу под столешницу на одном уровне с рабочей поверхностью.
7. Поместите посудомоечную машину на предназначенное место.
8. Выровняйте машину с помощью регулировочных ножек. Задние ножки могут быть выровнены с помощью регулировочного винта (рисунок 5а), передние ножки регулируются по уровню с помощью гаечного ключа (рисунок 5б).
9. Посудомоечная машина должна быть плотно зафиксирована на месте. Это можно сделать двумя способами:  
А. С помощью двух шурупов-саморезов (рисунок 6), машина должна без зазоров прилегать к столешнице под которой установлена.  
В. Если столешница из мрамора или гранита прикрутите машину за проушины и на головки шурупов оденьте резиновые колпачки (рисунок 7)



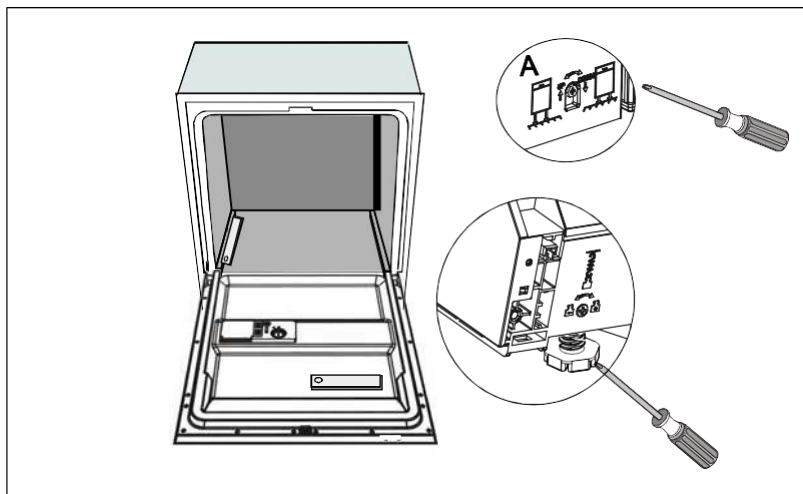
【 Р и с у н о к 7 】

Для правильной работы посудомоечной машины, она должна быть тщательно выровнена.

1. Дверца должна открываться до уровня нижней корзины и быть параллельно дну посудомоечной машины.
2. Используйте уровень для выравнивания машины с помощью регулировочных ножек. Каждую ножку регулируйте индивидуально.
3. Во время регулировки следите, чтобы машина не опрокинулась

## 【Рисунок 8】

**ВНИМАНИЕ:**  
Максимальная высота регулировки составляет 50 мм



## Подключение к сети переменного тока

### ▲ ВНИМАНИЕ!

- Во избежание поражения электрическим током:
- НЕ ИСПОЛЬЗУЙТЕ УДЛИННИТЕЛИ И ТРОЙНИКИ .
  - ИСПОЛЬЗУЙТЕ ЭЛЕКТРИЧЕСКУЮ СЕТЬ С ЗАЗЕМЛЕНИЕМ, НЕ ОБРЕЗАЙТЕ ПРОВОД ЗАЗЕМЛЕНИЯ. ЭТО ОПАСНО ДЛЯ ЖИЗНИ!

## Требования к электропитанию

Эта посудомоечная машина разработана для использования в сетях с напряжением 220-240В, 50Гц. Используйте предохранитель на 10 ампер. Для соединения с предохранителем используйте только медные провода. Рекомендуется использовать предохранитель с задержкой времени или размыкатель цепи.

Розетка должна находиться поблизости

## Электрические Соединения

### ▲ Обеспечьте надежное заземление

Перед первым включением убедитесь, что напряжение, частота и мощность сети соответствует данному прибору. Используйте розетку с хорошим заземлением. Если розетка не подходит к вилке, то лучше заменить розетку, а не использовать переходники, так как они могут вызвать перегрев, короткое замыкание и т. д.



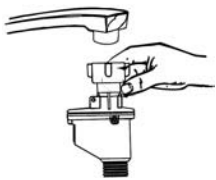
## ЗАЗЕМЛЕНИЕ

В случае неисправности или поломки, заземление уменьшит риск поражения электричеством. Это устройство снабжено шнуром с заземляющим проводом и заземленной вилкой. Вилка должна включаться в соответствующую розетку, которая должна быть установлена и заземлена в соответствии с действующими правилами

### ▲ ПРЕДУПРЕЖДЕНИЕ

Неправильное подключение заземляющего провода может привести к поражению электричеством. Проверьте с квалифицированным электриком или представителем сервисной службы, если вы сомневаетесь в правильности заземления. Не переделывайте вилку, поставляемую в комплекте с устройством; если она не подходит к розетке – поменяйте розетку с помощью квалифицированного электрика

## Подключение системы Аквастоп



Устройство должно быть подсоединено к источнику воды посредством системы Аквастоп. Давление воды должно быть в пределах от 0,04 Мпа до 1 Мпа.

1. Вытяните аквастоп и его шланги полностью из отсека, расположенного на задней стенке посудомоечной машины.
2. Закрепите винтами  $\frac{3}{4}$  дюйма переходник к крану.
3. Полностью откройте воду перед запуском посудомоечной машины.

Аквастоп имеет две стенки. Система аквастопа включается в случае, если впускной шланг ломается, и если воздушное пространство между внешним впускным шлангом и внешним гофрированным шлангом заполнено водой.

**ВНИМАНИЕ!** Шланг, подсоединённый к раковине, может лопнуть, если он находится на том же водопроводе, что и посудомоечная машина. В этом случае их рекомендуется разделить.

### Как отсоединить электронный аквастоп от адаптера

1. Выключите воду.
2. Уменьшите давление воды, нажав на кнопку спуска давления. Это сохранит давление воды и не допустит сильного забрызгивания.
3. Отсоедините аквастоп от адаптера.

## Подключение холодной воды

Соедините шланг подачи холодной воды с резьбовым  $\frac{3}{4}$ -дюймовым переходником и убедитесь, что он туго затянут. Если трубы подачи воды новые или давно не использовались, дайте воде стечь, чтобы убедиться, что вода чистая и без примесей. Если не принять эту предосторожность, то впускной клапан может засориться, что приведет к поломке машины.

## Подключение горячей воды

Для работы машины также может быть использована горячая вода из системы, но только в том случае, если она не горячее 60 С. В этом случае цикл мойки сократится на 15 минут и эффективность мойки слегка уменьшится.

Подключение горячей воды должно быть выполнено так же, как и в случае с холодной водой

## Размещение устройства

Установите машину в нужном месте. Задняя стенка прибора должна упираться в стену, а левая и правая стенки плотно прилегать к стенкам шкафчика. Посудомоечная машина оснащена сливными и заливными шлангами, которые следует разместить слева и справа от машины, для того, чтобы облегчить установку.

## Как слить лишнюю воду из шлангов

Если сливной шланг расположен в 1 метре от пола, то лишняя вода не может быть удалена непосредственно в слив. Воду можно будет слить в подходящую емкость, которая установлена ниже уровня слива.

## Сливной шланг

Подключите сливной шланг. Сливной шланг должен быть правильно установлен, чтобы избежать протечки воды. Проследите, чтобы на сливном шланге отсутствовали перегибы и его ничто не пережимало.

## Удлинение сливного шланга

Подключите сливной шланг. Сливной шланг должен быть правильно установлен, чтобы избежать протечки воды. Проследите, чтобы на сливном шланге отсутствовали перегибы и его ничто не пережимало.

## Слив

Сливное отверстие должно находиться в 40 см (минимум) и 100 см (максимум) от пола. Конец сливного шланга должен быть закреплен на сливе специальным хомутом и не должен быть погружен в воду.

## Начало работы посудомоечной машины

Перед первым запуском посудомоечной машины, проверьте:

- 1 Машина правильно установлена и выровнена
- 2 Кран подачи воды открыт
- 3 Нет протечек воды на соединениях сливного и заливного шлангов
- 4 Провод питания правильно подключен
- 5 Питание включено
- 6 На сливных и заливных шлангах нет перегибов
- 7 Все упаковочные и печатные материалы удалены из машины



## 9. Устранение неполадок

### Прежде, чем звонить в сервис

Советы по устранению неполадок.



	<i>Проблема</i>	<i>Возможные причины</i>	<i>Что делать</i>	
<b>Технические проблемы</b>	<i>Машина не запускается</i>	Перегорел предохранитель или отключились пробки.	Заменить предохранитель и включить пробки. Убрать все приборы, подсоединенные к той же розетке.	
		Не подключено электричество.	Убедитесь в том, что посудомоечная машина включена, а дверца плотно закрыта. Убедитесь в том, что сетевой шнур подсоединен правильно.	
		Низкое давление воды.	Убедитесь в том, что все шланги подсоединены правильно, а кран открыт.	
	<i>Из машины не откачивается вода</i>	Дверца машины не закрыта.	Закройте дверцу машины на защёлку.	
		Перегиб шланга.	Проверьте дренажный шланг.	
		Засорение фильтра.	Проверьте грубый фильтр (см. Раздел "Очистка фильтра").	
	<i>Дренажная помпа не отключается</i>	Засорение кухонной раковины.	Проверьте кухонную раковину, чтобы убедиться, что она хорошо сливает воду. Если проблема заключается в ней, может понадобиться вызов сантехника, а не специалиста по посудомоечным машинам.	
		Перелив	Система разработана так, чтобы определять перелив. Если есть перелив, то отключается круглая помпа и включается дренажная.	
	<b>Общие проблемы</b>	<i>Пена в отстойнике</i>	Неправильно выбрано моющее средство.	Пользуйтесь только специальными моющими средствами. В случае появления пены откройте машину и дайте пене осесть. Добавьте 4,5 л холодной воды в отстойник. Закройте и защелкните дверцу, затем выкачайте воду, медленно поворачивая переключатель к позиции откачивания воды. В случае необходимости, повторите.
			Разлился ополаскиватель	Немедленно протрите пролившийся ополаскиватель
<i>Труба отстойника покрыта пятнами</i>		Использовалось моющее средство с красителем	Пользуйтесь только средствами без красителей.	
		Минералы в жёсткой воде	Воспользуйтесь средством для очистки внутренней поверхности посудомоечных машин, при этом необходимо надеть резиновые перчатки. Ни в коем случае не пользуйтесь другими средствами - это может привести к деформации поверхности или появлению пор.	
<i>Белая плёнка на внутренних поверхностях</i>		Нет защиты от коррозии.		
		После добавления соли не запущена программа. Следы соли в воде цикла мойки.	Запускайте быструю программу мойки без загрузки машины, функцию "Турбо" (если доступна), и лишь потом добавляйте соль.	
<i>Ржавые пятна на столовых приборах</i>		Неплотно закрыта крышка отсека смягчителя.	Проверьте крышку и убедитесь, что она плотно закрывается.	
		Регулятор не в позиции OFF	Поверните регулятор в положение OFF и задвиньте дверной замок налево	
<i>Крышка диспенсера не закрывается</i>		Нормальное явление	Небольшой пар выходит через отверстия рядом с замком во время сушки и слива воды.	
		<i>Вода остаётся на дне отстойника</i>	Это нормально. Немного воды на дне отстойника вокруг сливного отверстия помогает сохранять уплотнения влажными.	
<i>Посудомоечная машина протекает</i>	Перепополнение диспенсера или пролитая ополаскивающая жидкость	Будьте осторожны, не перелейте ополаскивающую жидкость. Пролитая жидкость может привести к чрезмерному вспениванию и к переливу. Вытирайте пролитую жидкость тряпкой		
	Машина стоит не ровно	Выровнять машину по уровню.		



	<b>Проблема</b>	<b>Вероятная причина</b>	<b>Решение</b>
Неудовлетворительное качество мойки		Посуда загружена неправильно.	См. раздел "Загрузка посудомоечной машины".
		Недостаточно мощная программа.	Выберите более мощную программу. См. раздел "Таблица рабочих циклов мойки".
		Недостаточно моющего средства.	Используйте больше м/с или смените его.
	<b>Посуда остаётся грязной</b>	Посуда перекрывает разбрызгиватели	Переместите посуду, освободив разбрызгиватели.
		Комбинация фильтров в основании моющего отсека засорена или неправильно установлена. Это может явиться причиной блокирования разбрызгивателей	Почистите или переустановите фильтры. Почистите форсунки. См. раздел "Чистка форсунок".
	<b>Помутнение стеклянной посуды</b>	Мягкая вода и слишком много моющего средства.	Используя меньше моющего средства и выбрав более короткий цикл, вымойте посуду, чтобы она стала чистой.
	<b>Чёрные или серые следы на посуде</b>	Алюминиевая утварь трётся о посуду.	Удалите данные следы полуабразивным чистящим средством.
<b>В ёмкости диспенсера остаётся моющее средство</b>	Посуда перекрывает диспенсер.	Правильно перезагрузите посуду.	
	<b>Желтая или коричневая пленка на внутренних поверхностях</b>	Пятна от чая или кофе	Использовать ½ чашки отбеливателя и 3 чашки воды, чтобы вручную отмыть пятна <b>ПРЕДУПРЕЖДЕНИЕ</b> Вы должны подождать не менее 20 минут после остановки машины, чтобы дать ей остыть, прежде чем мыть ее; иначе можно обжечься
		Отложения железа в воде могут везде оставлять пленку	Вам нужно приобрести специальный фильтр для воды.
Шум	<b>Стук в моечном отсеке</b>	Коромысло бьёт по предмету в корзине.	Прервите выполнение программы и устраните препятствия.
	<b>Дребезжащий звук в моечном отсеке</b>	Столовые приборы не закреплены в моечном отсеке.	Прервите выполнение программы и переставьте приборы должным образом.
	<b>Стук в водопроводных трубах</b>	Особенности установки; пересечение труб.	Влияния на работу устройства нет. В случае сомнения, обратитесь к квалифицированному сантехнику.
Неудовлетворительное качество сушки		Неправильная загрузка.	Правильно перезагрузите посудомоечную машину.
		Недостаточное ополаскивание.	Увеличьте объём ополаскивателя / перезалейте ополаскиватель в диспенсер.
		Посуда выгружена слишком быстро.	Не разгружайте посудомоечную машину сразу после мойки. Слегка откройте дверь, чтобы жар мог выйти. Начинайте разгрузку посудомоечной машины только тогда, когда посуда уже едва тёплая на ощупь. В первую очередь, разгружайте нижнюю корзину, тогда на посуду, находящуюся в ней, не стекает вода из верхней корзины.
	<b>Посуда не высыхает</b>	Неверный выбор программы.	При использовании короткой программы мойки температура рабочей среды ниже, что также снижает эффективность очистки. Выберите программу с более продолжительным временем мойки.
		Утварь с покрытием низкого качества.	При мойке такой посуды сток воды затруднён. Подобные столовые приборы и посуда не пригодны для мойки в посудомоечной машине.

## Коды ошибок

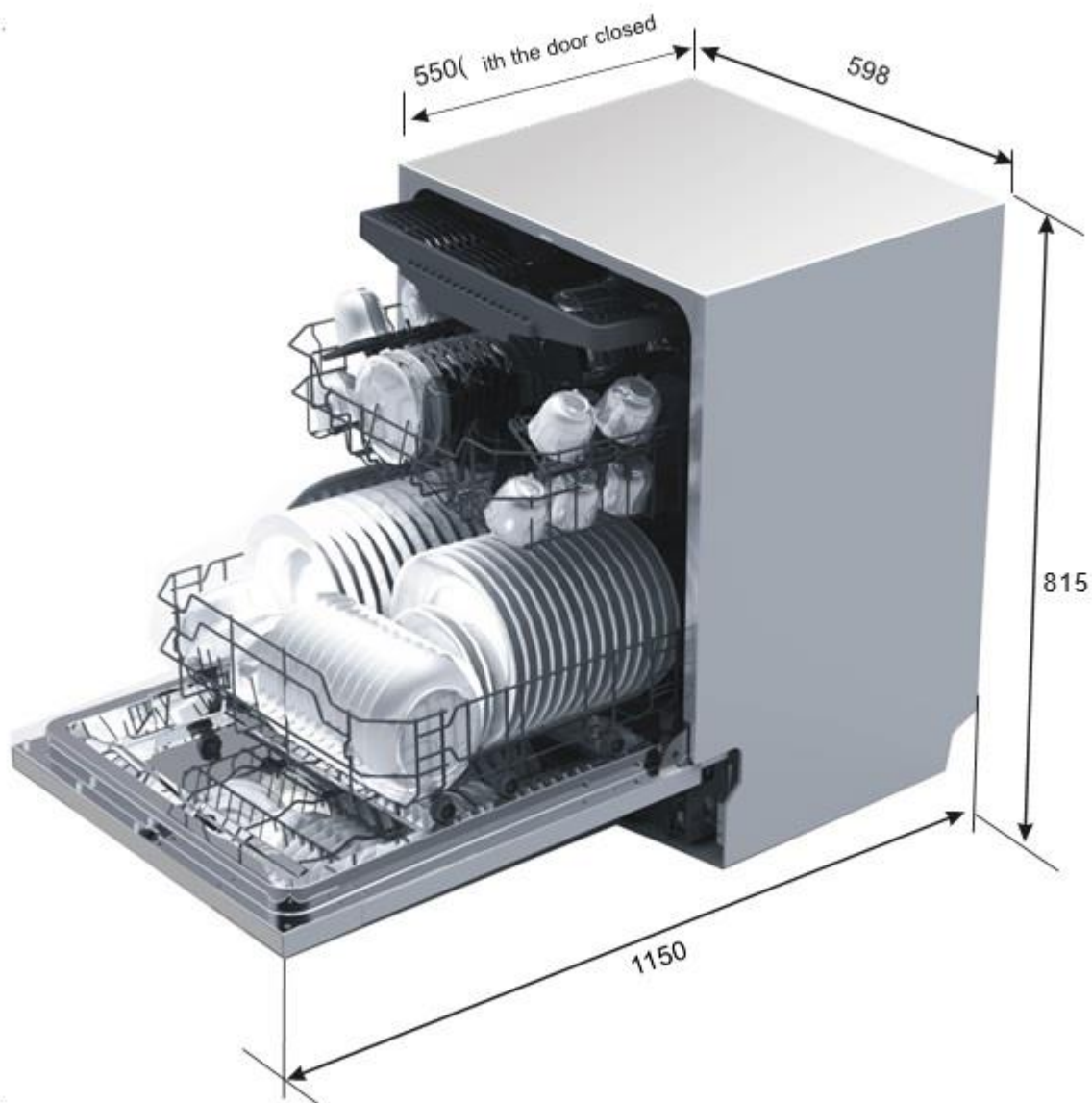
При некоторых неисправностях на дисплее отобразятся коды ошибок :

Коды	Значение	Возможные причины
Быстрое мигание индикатора программы Быстрая мойка	Увеличенное время залива воды	Кран не открыт, либо входной патрубок воды засорен, либо давление воды слишком мало.
Быстрое мигание индикатора программы Стекло	Перепополнение	Какой-то элемент посудомоечной машины протекает.

### ⚠ Внимание!

- Если произошло перепополнение, необходимо перекрыть воду перед приездом сервисной службы
- Если после перепополнения или небольшой утечки вода осталась в поддоне, ее нужно вылить перед запуском посудомоечной машины

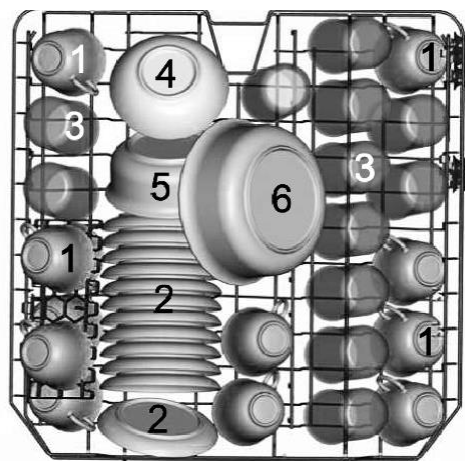
## Техническая информация



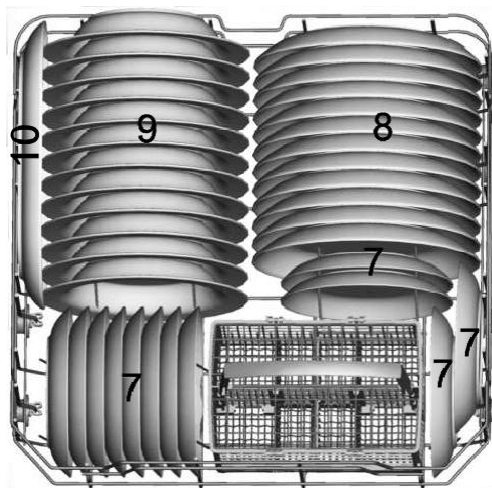
Высота:	815мм
Ширина:	598 мм
Глубина:	550 мм
Давление воды:	0.04-1.0МПа
Потребляемая мощность	см. на этикетке
Вместимость	14 комплектов

# Загрузка верхней и нижней корзины

## 1. Верхняя корзина:



## 2. Нижняя корзина:



## 3. Корзина для столовых приборов:

1	2	1		5	5	5	5	5	5		1	2	1	
2	2	2			3			3			3	3		2
1	2	1		5	5	5	5	5	5		1	3	1	
1	2	1		4	4	4	4	4	4		3	3	3	
2	2	2			8			7			3	3	3	3
1	2	1		4	4	4	4	4	4		6		6	

- 1 Ложки для соуса 
- 2 Вилки 
- 3 Ножи 
- 4 Чайные ложки 
- 5 Десертные ложки 
- 6 Сервировочные ложки 
- 7 Сервировочные вилки 
- 8 Суповые ложки 

## Технические характеристики

Список в соответствии с директивой ЕС 1059 /2010:

Производитель	LEX
Название модели	PM 6063 A
Вместимость	14
Класс энергопотребления <b>1</b>	A+++
Потребляемая мощность за год <b>2</b>	258 кВт
Потребление энергии стандартного цикла мытья	0.91 кВт
Потребляемая мощность в выключенном режиме	0.45 Вт
Потребляемая мощность во включенном режиме	0.49 Вт
Годовое потребление воды <b>3</b>	3080 л.
Класс сушки Стандартный <b>4</b>	A+
цикл мытья <b>5</b>	EC O 50°C
Длительность стандартного цикла мытья	190 мин
Уровень шума	47 дБ
Тип	Полновстраиваемая
Возможность встраивания	Да
Высота	81.5 см
Ширина	59.8 см
Глубина	55 см
Потребляемая мощность	176 0-2100 Вт
Напряжение / частота	220-240 Вт ~ / 50 Гц
Давление воды	0.4-10 бар= 0.04-1 МПа

### Внимание

- 1** A + + + ( наибольшая эффективность) до D ( наименьшая эффективность)
- 2** Энергопотребление“258” кВт за год , при 28 0 стандартных циклов мытья с использованием холодной воды и низким энергопотреблении. Фактическое потребление энергии будет зависеть от того, как часто используется прибор
- 3** Расход воды“3080”литров в год, при 280 стандартных циклов мытья. Фактическое потребление воды зависит от частоты использования прибора
- 4** A ( наибольшая эффективность) до G ( наименьшая эффективность)
- 5** Эта программа предназначена для мытья нормально загрязненной посуды и это наиболее эффективная программа с точки зрения сочетания потребления электроэнергии и воды для этого вида посуды.

Устройство соответствует европейским стандартам и директивам:

- LVD 2006/95/EC
- EMC2004/108/EC
- E R P 2009/12 5/EC

Указанные значения могут изменяться в соответствии с этими документами при определенных условиях эксплуатации. Значения могут сильно варьироваться в зависимости от количества и степени загрязнения посуды, жесткости воды, количества моющего средства и т.д.

Руководство по эксплуатации основано на европейских стандартах и правилах.